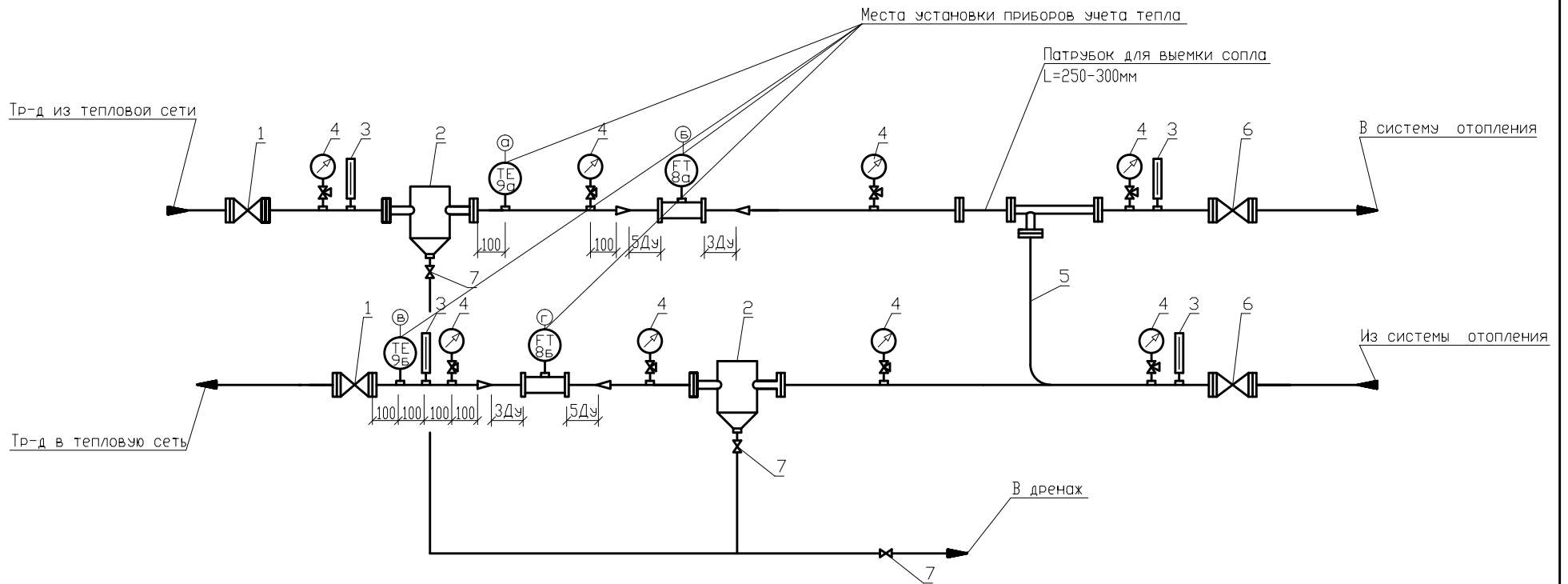


Приложение 1-1

Принципиальная схема Индивидуального теплового пункта (ИТП) с элеватором



Примечание: Диаметры трубопроводов, номер элеватора и другого теплотехнического оборудования, КИПиА подбираются согласно проектной документации.

Взам. инв. N	Поз. обозн.	Наименование	Кол.	Примечание
Подр. и дата	1	Задвижка стальная (Кран шаровый)	2	
	2	Грязевик (либо Фильтр магнитный фланцевый ФМФ)	2	
	3	Термометр ртутный прямой диапа.изм. 0...160 С	6	
	4	Манометр технический P=16 кгс/см ²	6	
	5	Элеватор (стальной или чугунный)	1	
	6	Задвижка (либо Кран шаровый)	2	
Инв. N подл.	7	Кран шаровый	5	
	8а,8б	Преобразователь расхода	2	
	9а,9б	Подобранная пара КТПТР, диапазон от 0 до+200 С ⁰	1	

Изм.	Лист	N докум.	Подр.	Дата	Стация	Лист	Листов
Разраб.					Тепловой пункт	Р	
Пров.							
Т. контр.							
Н. контр.					Принципиальная схема Индивидуального теплового пункта с элеваторным смешением		
Утв.							